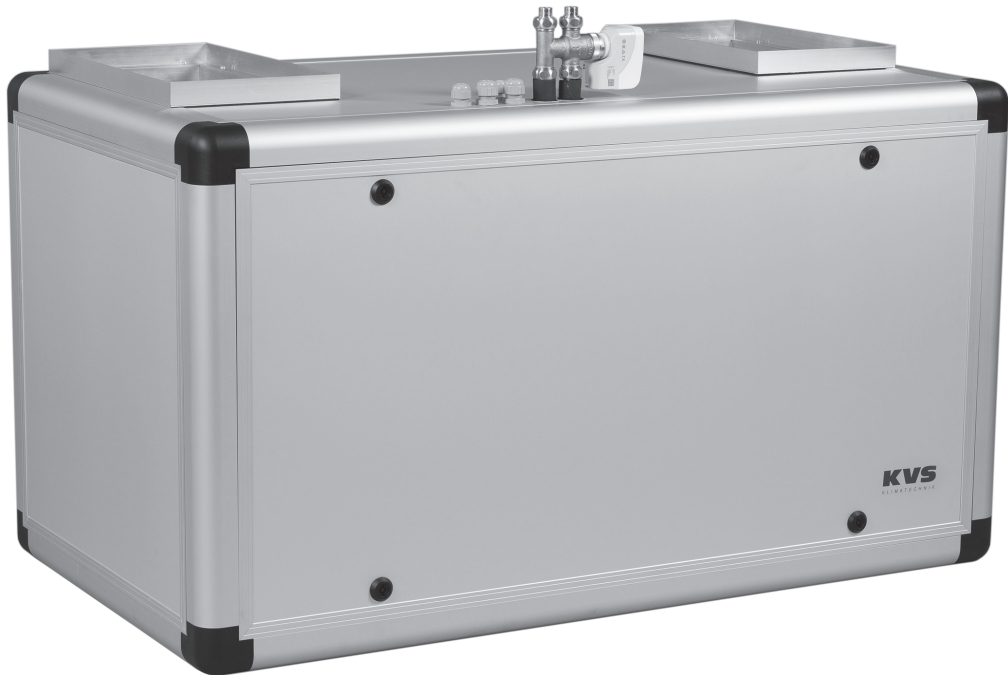


BAUREIHE LEG-U

in Kanalbauweise zum Umluftbetrieb
mit Wärmerückgewinnung

Made in Germany



Die Aufstellung der Baureihe LEG-U erfolgt im Technikraum oder im Beckenumgang. Die Verbindung zur Schwimmhalle entsteht durch Luftkanäle für Zu- und Abluft.

Der stabile Gehäuserahmen dieser Entfeuchtungsgeräte ist aus eloxierten Aluminiumprofilen hergestellt. Die in zweischaliger Bauweise gefertigten Verkleidungsteile bestehen aus eloxiertem Aluminium und verfügen über eine innen liegende Isolierung sowie eine umlaufende Dichtung. Die variabel positionierbaren Luftkanalanschlüsse lassen sich leicht an die örtlichen Gegebenheiten anpassen und ermöglichen so auch einen einfachen Austausch vorhandener Geräte. Erforderliche Anpassungsarbeiten sind mit geringstem Aufwand möglich.

Sämtliche Gerätetypen sind auch in spiegelverkehrter Ausführung erhältlich.

Optional ist hier auch ein Beckenwasser-Wärmetauscher aus Titan erhältlich, der den Wärmerückgewinn aus der Luft an das Beckenwasser zurückgibt.

Das Entfeuchtungsgerät ist prozessorgesteuert und über ein farbiges Touch Panel einfach zu bedienen.

Mit der App KVS®-Connect lässt sich das Gerät der Baureihe LEG-U auch optional bei Abwesenheit einfach überwachen und steuern.

OPTIONEN

- . KVS®-Connect: Ansteuerung über Smartphone oder Tablet
- . PWW-Heizregister mit Ventil
- . NT-Heizregister mit Ventil
- . Elektro-Heizregister
- . Fortlüfter mit Regelung für Unterdruck und Frischluftanteil
- . Außenluft-Anschluss für Wandeinbau mit Filter und Wetterschutzgitter
- . Fortluft-Regelung für bauseitigen Lüfter
- . Wärmerückgewinnung an Beckenwasser mittels Titan-Wärmetauscher
- . Whirlpool-Steuerung

STANDARD-LIEFERUMFANG

- . flexible Stützen für Kanalanschluss
- . Dämmunterlagen

AUSSTATTUNGS-MERKMALE

- . speziell gegen Korrosion beschichtete Wärmetauscher
- . leise laufende Ventilatoren mit EC-Motoren entsprechend ErP-Richtlinie

Technische Daten LEG-U

in Kanalbauweise zum Umluftbetrieb
mit Wärmerückgewinnung

Made in Germany

Technische Daten		LEG 26 U	LEG 36 U	LEG 46 U	LEG 66 U	LEG 86 U
Beckengröße	m ²	20 – 35	30 – 45	40 – 55	50 – 70	70 – 100
Entfeuchtungsleistung *	kg/h	2,5 – 3,6	4 – 5,8	5 – 7,2	6,3 – 9,0	8,4 – 12,0
Luft-Nennleistung (min. – max.)	m ³ /h	500 (400 – 600)	1000 (800 – 1200)	1200 (1000 – 1500)	1400 (1000 – 1600)	2500 (2200 – 2800)
Außenluftanteil max.	%	10 – 20	10 – 20	10 – 20	10 – 20	10 – 20
Externer Druckverlust max.	Pa	110	200	200	200	200
Ventilator-Leistungsaufnahme	W	45	138	165	194	382
Wärmerückgewinnung an Luft	kW	2,4	3,9	4,9	6,1	7,9
Kompressorleistungsaufnahme	kW	0,72	1,13	1,51	1,83	2,22
Einspeisung		AC 230 V 1 N	AC 230 V 1 N	AC 230 V 1 N	AC 400 V 3 N	AC 400 V 3 N
Gesamtanschlusswert	kW	1,1	1,6	2,0	2,3	2,9
Zuleitung min.		3 x 1,5 mm ²	3 x 1,5 mm ²	3 x 1,5 mm ²	5 x 1,5 mm ²	5 x 2,5 mm ²
Vorsicherung (min Typ C) träge	A	1 x 10	1 x 16	1 x 16	3 x 10	3 x 16
<hr/>						
PWW Heizregister (80 °C / 60 °C)	kW	4,5	10,0	11,5	12,6	25,0
PWW NT Heizregister (50 °C / 40 °C)	kW	–	5,6	6,8	7,8	13,5
Elektro-Heizregister	kW	3 – 5	3 – 9	3 – 12	3 – 15	3 – 18
Einsatzbereich min. r.F.	°C / %	16 / 95	16 / 95	16 / 95	16 / 95	16 / 95
max. r.F.	°C / %	35 / 50	35 / 50	35 / 50	35 / 50	35 / 50
Länge x Breite x Höhe	mm	1100 x 560 x 560	1350 x 700 x 700	1350 x 700 x 700	1350 x 700 x 700	2140 x 790 x 790

Die technischen Daten beziehen sich auf:

Hallentemperatur 30 °C

Luftfeuchtigkeit 60 – 80%

Beckenwassertemperatur 27 – 28 °C

* Umluft 30 °C / 60% r.F.

** Außenluft a) nach VDI 2089 b) bei + 8 °C c) bei - 5 °C

KVS[®]

KLIMATECHNIK

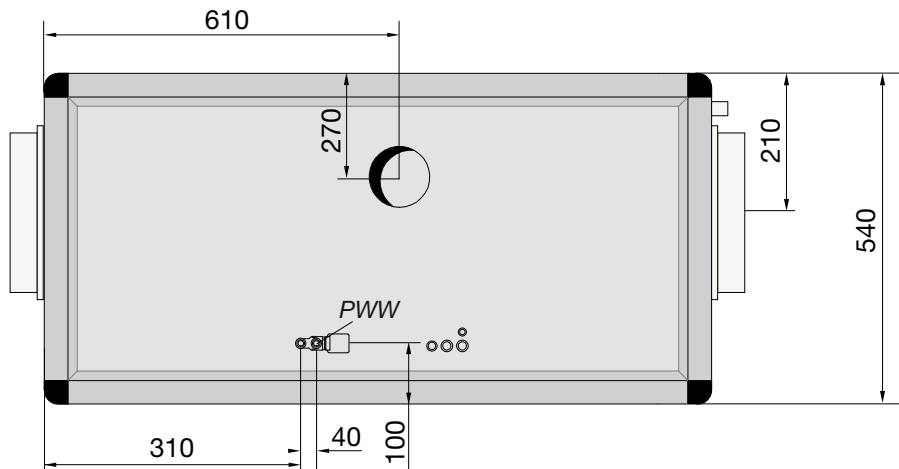
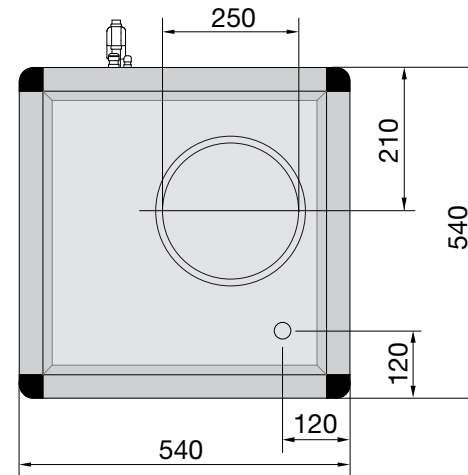
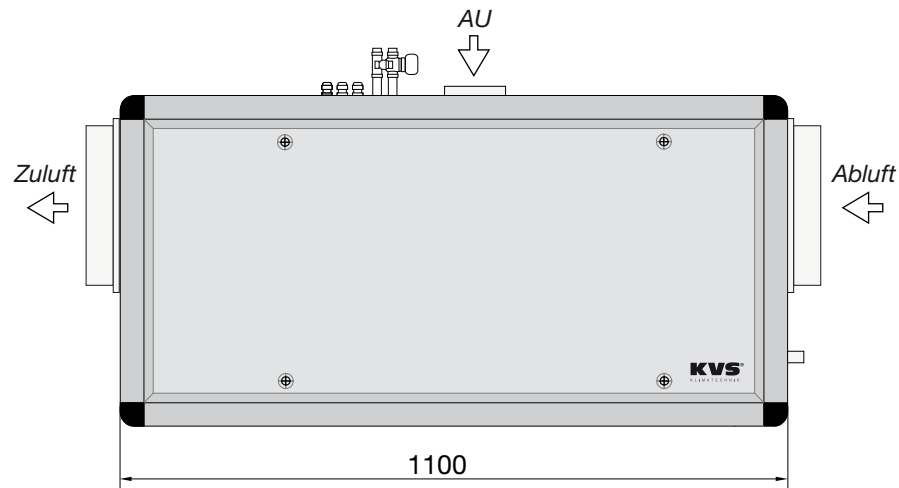
www.kvs-klimatechnik.de

Maßblätter LEG 26 U

Entfeuchtungsgeräte

Made in Germany

in Kanalbauweise zum Umluftbetrieb mit Wärmerückgewinnung



Technische Änderungen vorbehalten.

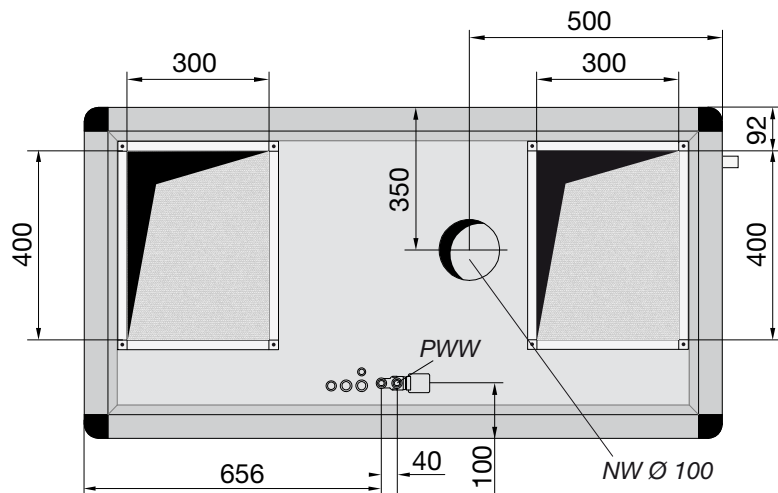
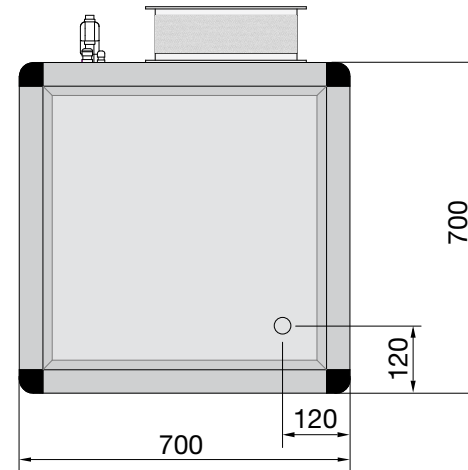
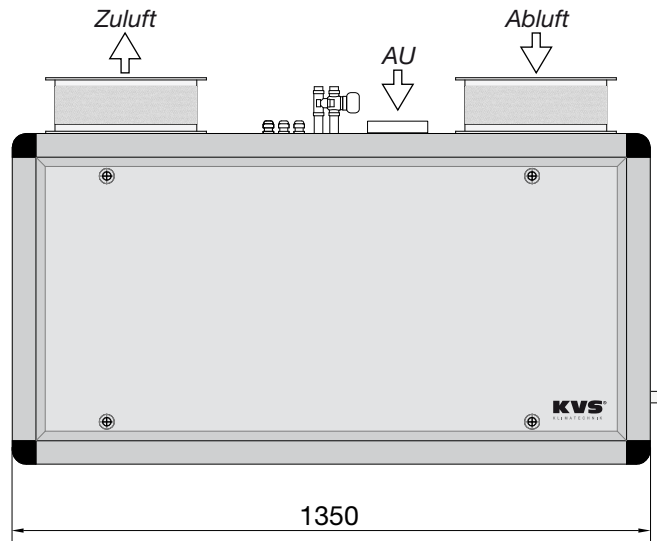
KVS[®]
KLIMATECHNIK
www.kvs-klimatechnik.de

Maßblätter LEG 46/66 U

Entfeuchtungsgeräte

Made in Germany

in Kanalbauweise zum Umluftbetrieb mit Wärmerückgewinnung



Technische Änderungen vorbehalten.

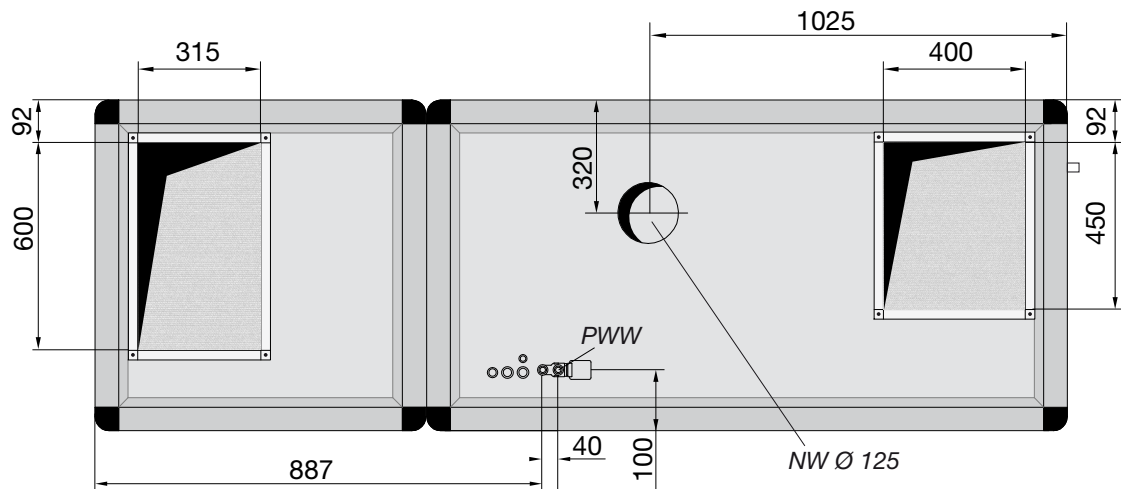
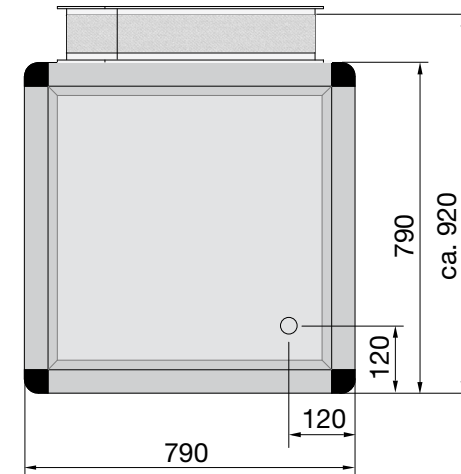
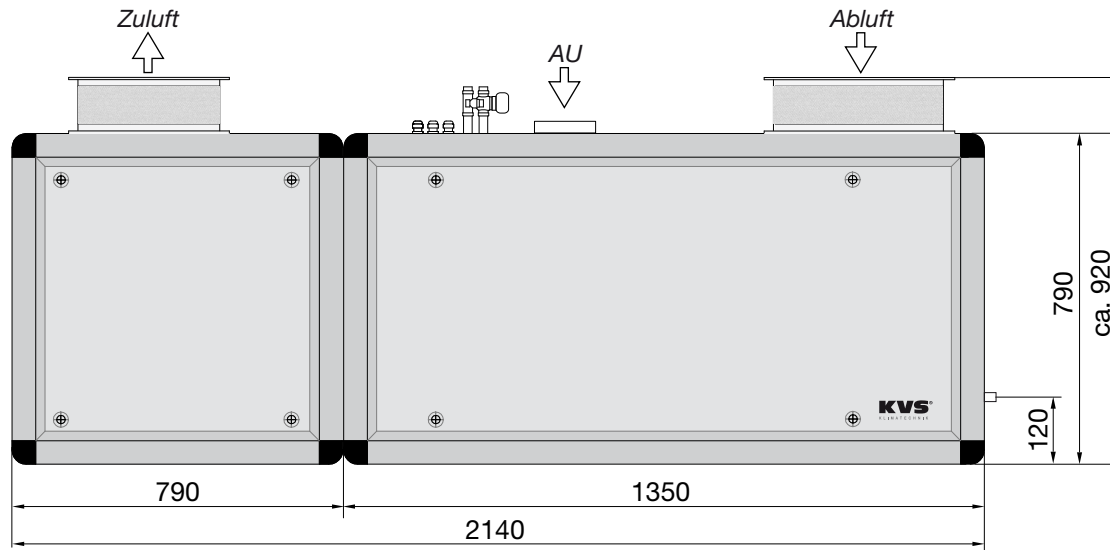
KVS[®]
KLIMATECHNIK
www.kvs-klimatechnik.de

Maßblätter LEG 86 U

Entfeuchtungsgeräte

Made in Germany

in Kanalbauweise zum Umluftbetrieb mit Wärmerückgewinnung



Technische Änderungen vorbehalten.

KVS[®]
KLIMATECHNIK
www.kvs-klimatechnik.de